

中华人民共和国国家标准

GB/T 12666.1—2008
代替 GB/T 12666.1—1990

单根电线电缆燃烧试验方法 第 1 部分：垂直燃烧试验

Test method on a single wire or cable under fire conditions—
Part 1: Vertical specimen flame test

2008-06-30 发布

2009-04-01 实施

中华人民共和国国家质量监督检验检疫总局
中国国家标准化管理委员会 发布

前 言

GB/T 12666《单根电线电缆燃烧试验方法》分为三个部分：

- 第 1 部分：垂直燃烧试验；
- 第 2 部分：水平燃烧试验；
- 第 3 部分：倾斜燃烧试验。

本部分为 GB/T 12666 的第 1 部分。

本部分代替 GB/T 12666.2—1990《电线电缆燃烧试验方法 第 2 部分：单根电线电缆垂直燃烧试验方法》的 DZ-3 法（GB/T 12666.2—1990 已经被废止，其 DZ-1 法和 DZ-2 法已被 GB/T 18380.1—2001 和 GB/T 18380.2—2001 替代），并将 GB/T 12666.1—1990《电线电缆燃烧试验方法 第 1 部分：总则》中的部分内容纳入本部分。

本部分与 GB/T 12666.1—1990 和 GB/T 12666.2—1990 相比，主要变化如下：

- 试样长度修改为“约 455 mm”（GB/T 12666.2—1990 的 4.2，本版的第 3 章）；
- 引燃源修改为“采用 GB/Z 5169.15—2001 规定的喷灯”（GB/T 12666.1—1990 的表 2，本版的 5.1）；
- 试验环境修改为“至少具有 4 m³ 的容积的密闭试验室”（GB/T 12666.2—1990 的 4.1.2，本版的 5.3）；
- 牛皮纸条的宽度修改为“约 10 mm”（GB/T 12666.2—1990 的 4.3.2，本版的第 6 章）；
- 指示旗的下边与火焰的蓝色内锥触及试样表面点上方距离修改为“250 mm”（GB/T 12666.2—1990 的 4.3.2，本版的第 6 章）；
- 铺底棉层厚度修改为“不大于 6 mm”（GB/T 12666.2—1990 的 4.3.1，本版的第 6 章）；
- 供火的火焰修改为“火焰总高度为(125±10)mm，蓝色内锥高(40±2)mm”（GB/T 12666.1—1990 的表 2，本版的第 6 章）；
- 增加了图 1“喷灯底座固定用楔子”（见 5.2）。

本部分由中国电器工业协会提出。

本部分由全国电线电缆标准化技术委员会(SAC/TC 213)归口。

本部分负责起草单位：上海电缆研究所。

本部分参加起草单位：宝胜科技创新股份有限公司、天津金山电线电缆股份有限公司、安徽华菱电线电缆集团有限公司、上海南洋电材有限公司、扬州曙光电缆有限公司、上海亚龙工业集团有限公司。

本部分主要起草人：郭汉洋、唐崇健、郑国俊、胡光政、曲巍、梁国华、鲁邦秀。

本部分所代替标准的历次版本发布情况为：

- GB/T 12666.1—1990、GB/T 12666.2—1990(DZ-3 法)。

单根电线电缆燃烧试验方法

第1部分:垂直燃烧试验

1 范围

GB/T 12666 的本部分适用于检验单根电线电缆或电缆中的一根绝缘线芯在垂直状态下用规定火焰直接燃烧的阻燃性能。

GB/T 12666 的本部分规定了单根电线电缆间歇供火垂直燃烧试验设备及方法,并给出了推荐的性能要求。

注:使用能延缓火焰蔓延并符合本部分要求的电线或电缆并不能保证该电线电缆能在所有敷设条件下阻止火焰的蔓延,因此,在一些蔓延危险性高的场合,如成束电缆大长度垂直敷设时,还应采用特殊的装置来预防。不应认为电缆试样符合本部分规定的性能要求,成束的该种电缆也会表现出类似的性能。

2 规范性引用文件

下列文件中的条款通过 GB/T 12666 的本部分的引用而成为本部分的条款。凡是注日期的引用文件,其随后所有的修改单(不包括勘误的内容)或修订版均不适用于本部分,然而,鼓励根据本部分达成协议的各方研究是否可使用这些文件的最新版本。凡是不注日期的引用文件,其最新版本适用于本部分。

GB/Z 5169.15—2001 电工电子产品着火危险试验 试验方法 500 W 标称试验火焰和导则 (IEC/TR2 60695-2-4/2:1994, IDT)

3 试样

从成品电线电缆或软线上截取试样一根,长约 455 mm。

4 试样处理

试验前,试样、设备和周围空气应在 $(23.0 \pm 5.0)^\circ\text{C}$ 温度下达到热平衡(处理至少 16 h),整个试验期间周围空气温度应稳定在 $(23.0 \pm 5.0)^\circ\text{C}$ 。

5 试验设备

5.1 引燃源

引燃源应为符合 GB/Z 5169.15—2001 中 4.2.1 规定的实验室喷灯,并按 GB/Z 5169.15—2001 中 4.4 提供的认可方法对喷灯进行校准。

仲裁试验时,试验用燃气应为技术级甲烷(纯度至少达到 98.0%),标称热值 37.3 MJ/m^3 。允许使用其他等级的甲烷、天然气、煤气或丙烷,无论何种情况,燃气应能提供可校准的火焰。

喷灯火焰应至少每两周进行一次校准。如使用的不是仲裁试验用技术级甲烷,每天试验前应对喷灯火焰进行校准。罐装天然气换罐或任何燃气设备改变时,应对喷灯火焰进行校准。

5.2 喷灯底座固定用楔子

喷灯底座固定用楔子应能将喷灯底座固定,并使喷灯灯管与试样处在同一垂面上(见图 1)。该楔子能够将喷灯灯管从垂直位置转至与垂直位置成 20° 角的供火位置。处于供火位置时,灯管口平面与

灯管纵轴线的交点和试验火焰的蓝色内锥触及试样表面点之间的距离应为 40 mm,此时,试验火焰的蓝色内锥正好触及试样正表面的中心线。楔子应装有铰链,可使喷灯反复地从远离试样的位置精确地转回到供火位置,同时不扰动铺在试验室底板上的棉层。

5.3 试验室

试验室应能密闭,并配备气密的玻璃窗框、门或其他装置以便操作设备和观察。试验室内部每条直线尺寸应至少为 610 mm 或更长,且试验室应至少具有 4 m³ 的容积,包括排气通道的体积,排气通道的体积不作规定。其中至少 2 m³ 应位于试验火焰区域的上方,作为热量和烟气累积的空间。

试验室应配备一个方便操作设备的气密的手套箱或其他当接近通道完全关闭时可操作设备的装置。

试验室应配备一个排风机以便在试验后将烟气排出试验区域之外。

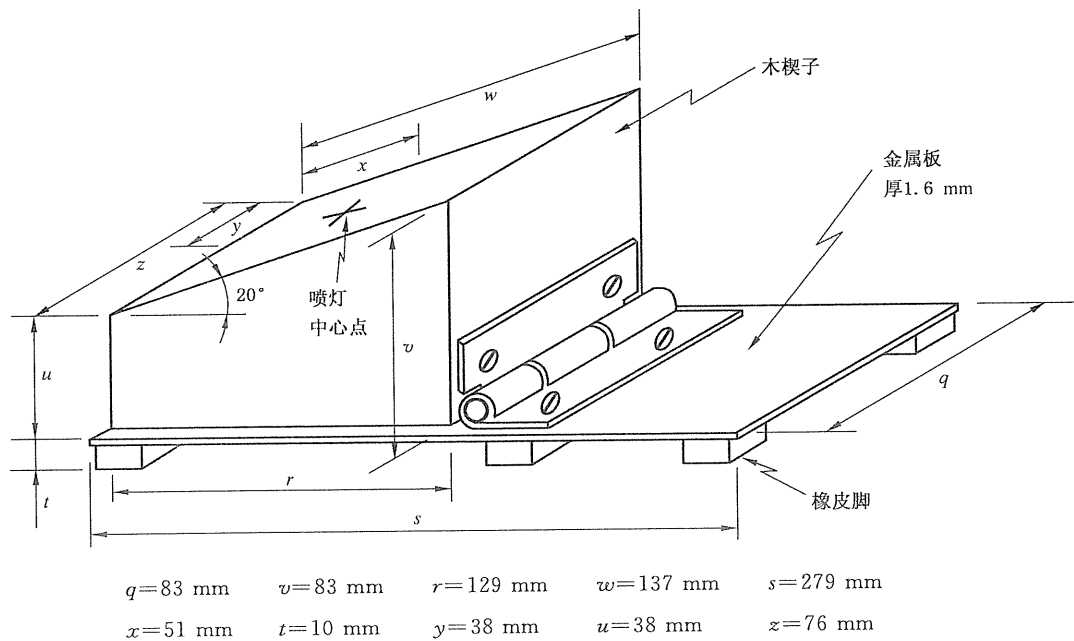


图 1 喷灯底座固定用楔子

6 试验步骤

将试样如图 2 垂直固定在试验室中,在试验室底部平铺一层厚度不大于 6 mm 的矩形医用棉层。棉层直径为(150~200)mm,棉层不得位于喷灯上或楔子下。棉层中心在试样纵轴的延长线上,棉层的上表面应位于试验火焰的蓝色内锥触及试样表面点下方(230~240)mm。

用一条宽 10 mm,厚约 0.1 mm,定量 94 g/m² 的牛皮纸条,在一面均匀涂上刚好足够粘接的胶,然后绕试样一周,两端对粘做成指示旗。指示旗应从试样向外突出 20 mm,指向试验室后方。对于扁试样做试验时,指示旗应从试样后宽面的中点伸出,而试验火焰施加在前宽面上。

将试样固定在可使试样竖直的支撑装置上,使指示旗的下边位于试验火焰的蓝色内锥触及试样表面点上方 250 mm,支撑装置的下支撑距试验火焰的蓝色内锥触及试样表面点至少(50~75)mm。

每次试验前当喷灯竖直且远离试样时,应检验火焰以保证其总高度为(125±10)mm,蓝色内锥高(40±2)mm。将调节好的喷灯固定在楔形台上,使喷灯处于供火位置。

点燃喷灯向试样供火 15 s,移开火焰 15 s,反复五次。如果在停止供火期间试样继续燃烧,但残焰在 15 s 内自行熄灭,则在喷灯停止供火 15 s 后开始下一次的供火;如果在停止供火后,试样上的残焰超过 15 s,则在残焰自动熄灭后立即进行下一次的供火。

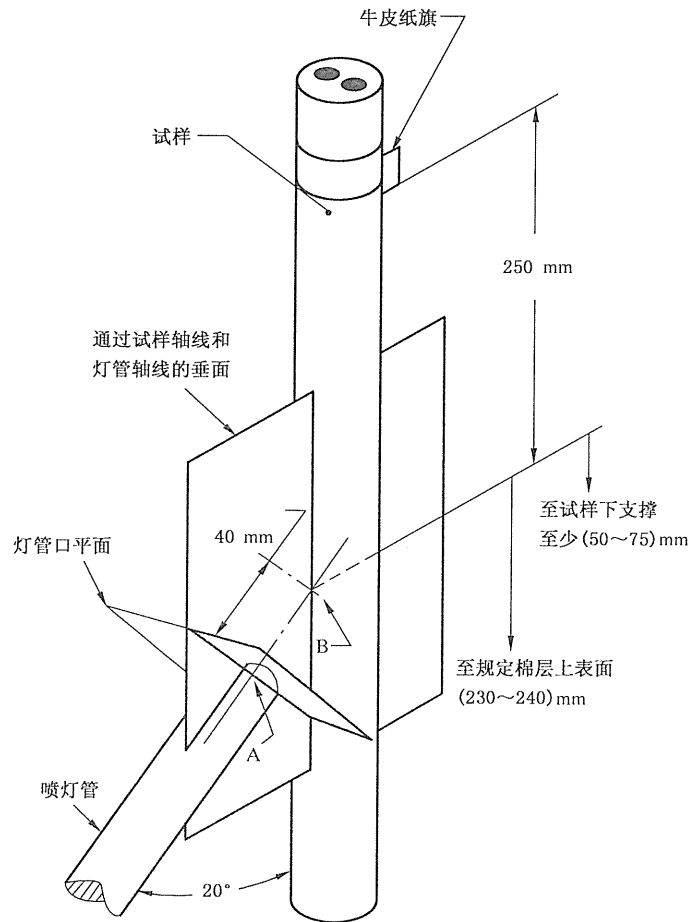


图 2 试样及喷灯位置示意图

7 性能要求

如试验结果同时符合下述要求,则判定电线电缆通过本试验:

- 在任何一次喷灯停止供火后,残焰持续时间不超过 60 s;
- 在试验过程中和试验后,铺垫在底部的棉层没有被燃烧滴落物引燃(无火焰的碳化忽略不计);
- 在试验过程中和试验后,指示旗被烧掉或烧焦成炭的面积小于 25%(可以用布或手指抹去的烟灰或褐色的焦痕部分忽略不计)。
- 如果在试验过程中有灼热物、燃烧着的微粒或液滴落在铺垫在底部的棉层外或喷灯或楔子上,则重复第 6 章的操作,棉层应覆盖以试样垂轴为中心的 305 mm×355 mm 长的试验表面,同时在喷灯周围楔子的表面铺上棉层,试验结果应符合第 7 章中 a)、b)、c)的要求。

中 华 人 民 共 和 国
国 家 标 准
单根电线电缆燃烧试验方法
第 1 部分:垂直燃烧试验
GB/T 12666.1—2008

*

中国标准出版社出版发行
北京复兴门外三里河北街16号
邮政编码:100045

网址 www.spc.net.cn

电话:68523946 68517548

中国标准出版社秦皇岛印刷厂印刷
各地新华书店经销

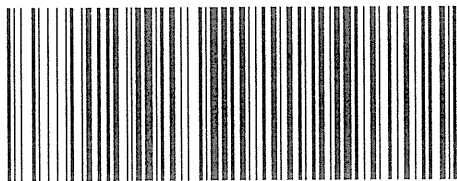
*

开本 880×1230 1/16 印张 0.5 字数 8 千字
2008年10月第一版 2008年10月第一次印刷

*

书号: 155066 · 1-33686

如有印装差错 由本社发行中心调换
版权专有 侵权必究
举报电话:(010)68533533



GB/T 12666.1—2008